



AUTOMOTIVE
KOFFER & TASCHEN
LOG-TECH-SERVICES

A U T O M O T I V E





Als die Bilder laufen lernten

1890 eröffnete Josef Hamann im Münchner Glockenbachviertel sein Geschäft für Lederwaren. Neben Artikeln für die Schuhindustrie fertigte der kleine Handwerksbetrieb robuste Lederbekleidung für die ersten „Motor- und Automobilisten“ an.

TRADITION

2

GUT VERPACKT SEIT 1890

1947 firmierte das Unternehmen unter dem neuen Namen ROX. Mit maßgeschneiderten Kombi- und Kamerakoffern, die binnen wenigen Jahren zu echten Produktklassikern wurden, etablierte sich ROX in den folgenden Jahrzehnten als Hersteller hochwertiger Markenartikel. Fast alle bedeutenden Kamerahersteller ließen bei ROX fertigen.

Ab 1975 konzentrierte sich ROX verstärkt auf den Aufbau und Einsatz moderner industrieller Fertigungsprozesse. Mittlerweile zählen die Entwicklung und Produktion von Gepäcksystemen für Motorrad und Auto sowie die Herstellung von Koffern und Taschen für den professionellen Einsatz zu den Kernkompetenzen des Unternehmens.

Das seit vier Generationen als Familienbetrieb geführte Unternehmen unterhält heute moderne Produktions- und Servicestätten in Hofstetten (Bayern) und Kleinschmalkalden (Thüringen).

Werk Hofstetten

Automotive in Motion

Steigende Modell- und Variantenvielfalt bei gleichzeitig immer kürzeren Produktlebenszyklen und Entwicklungszeiten prägen das Anforderungsprofil, das Automobilhersteller heute an ihre Zulieferer stellen.

ROX hat auf diese Entwicklung reagiert und stellt seinen Kunden komplexe Design-and-Build-Lösungen zur Verfügung. Aber auch Komponentenfertigung, Konfektionierungs- und Logistikaufgaben zählen zum Leistungsspektrum des Unternehmens.

Mit hoher Fertigungstiefe, qualifizierten Mitarbeitern und einem Netzwerk bewährter Zulieferer können Ausstattungskomponenten schnell und rationell umgesetzt, geändert oder variiert werden.

MODERNE

IN DER ZUKUNFT ZUHAUSE

3

ROX ist Systemlieferant der Kraftfahrzeugindustrie.

Das Unternehmen bietet ein zertifiziertes

Qualitätsmanagement, erfüllt die Richtlinien

modernen Umweltschutzes und legt größten

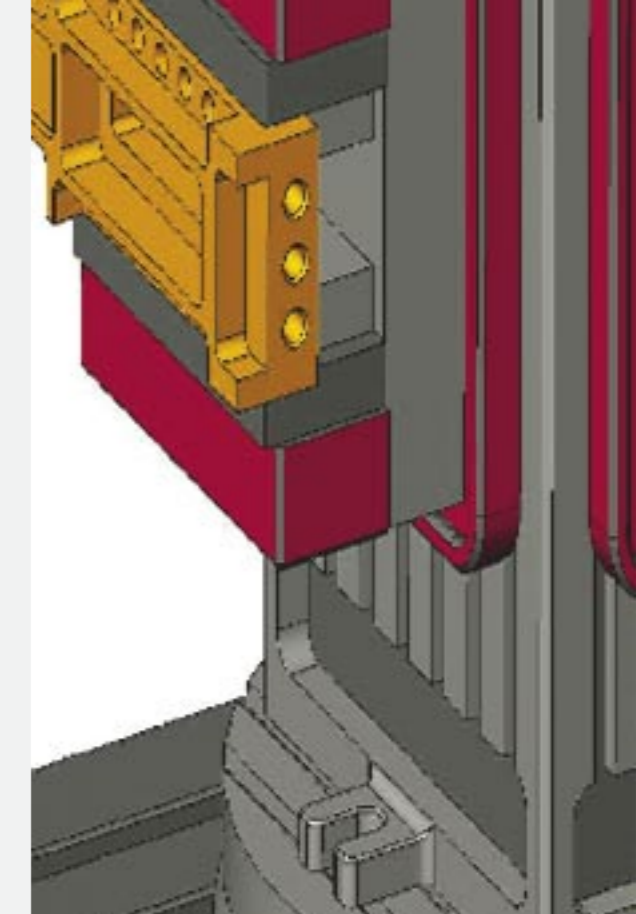
Wert auf ökologische Wertstoffkreisläufe und

Herstellungsprozesse.





M E N S C H



3-D-CAD/CAM-Engineering
3-D-Digitalisierung

Synergien sinnvoll nutzen

Breit gefächerte handwerkliche Leistungen auf der einen Seite - moderne Konstruktions- und Herstellungsverfahren auf der anderen: Dieses Kompetenzspektrum erzeugt Synergien, die besonders bei der Serienproduktion, bei exklusiven Kleinserien oder in der Einzelstückfertigung zum Tragen kommen:

- Produktionslinien lassen sich flexibel gestalten
- Änderungen können schnell umgesetzt werden
- Auch kleinere Stückzahlen lassen sich effizient realisieren
- Prototypen können effizient produziert und getestet werden

Gezielte prozessbegleitende Maßnahmen unterstützen jede Phase zwischen Idee und Realisierung – von der Rohware bis zum fertigen Produkt.

M A S C H I N E

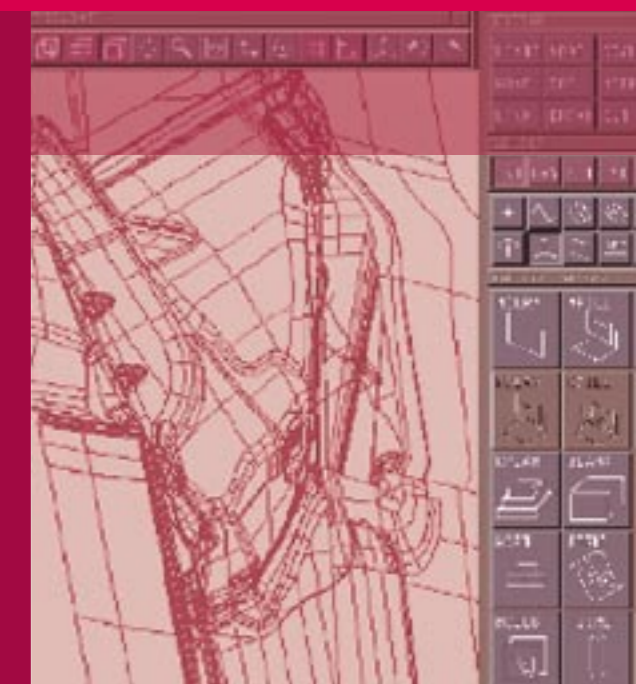


Alles unter einem Dach: Kunststoff-, Metall- und Lederverarbeitung

Die interdisziplinäre handwerkliche Tradition von ROX und modernste Fertigungsmethoden bieten eine breite Basis für die Produktion und Konfektionierung Ihrer Güter.

Unterschiedliche Materialverarbeitungsprozesse sind innerhalb des Unternehmens angesiedelt und unterliegen einem durchgängigen Qualitätsmanagement. So lassen sich Produktionsschritte optimal aufeinander abstimmen und ganzheitlich steuern.

Im Sinne von Collaborative Commerce arbeitet ROX selbstverständlich mit EDI. So lassen sich Geschäftsprozesse noch wirtschaftlicher und prozessorientierter gestalten.



Carbon-Business-Koffer mit
hochwertiger Lederausstattung

BMW Systemkoffer

© BMW AG

Ledergürteltasche für Hand-Daten-Terminal

Marken stehen für Kontinuität und Unverwechselbarkeit

Im Gegensatz zur typischen Großserienfertigung tragen ROX-Produkte deutlich den Charakter der seriellen Manufaktur. Ein Produktionsansatz, der hohe Flexibilität und ausgeprägte Individualität ermöglicht. Kein Wunder: Die Stärken von ROX liegen traditionell in der Entwicklung und Produktion individueller Speziallösungen für Nischenbereiche sowie in der Fertigung von entsprechenden Serienteilen.

Bei ROX sind Sie in guter Gesellschaft. Zu den langjährigen Kunden zählen namhafte deutsche Automobilhersteller, bekannte Industrie- und Dienstleistungskonzerne und eine Vielzahl mittelständischer Unternehmen und Betriebe.

FLEXIBILITÄT

QUALITÄT

6 | FÜR JEDEN EINSATZ

MIT LIEBE ZUM DETAIL | 7

Qualität hat Vorfahrt

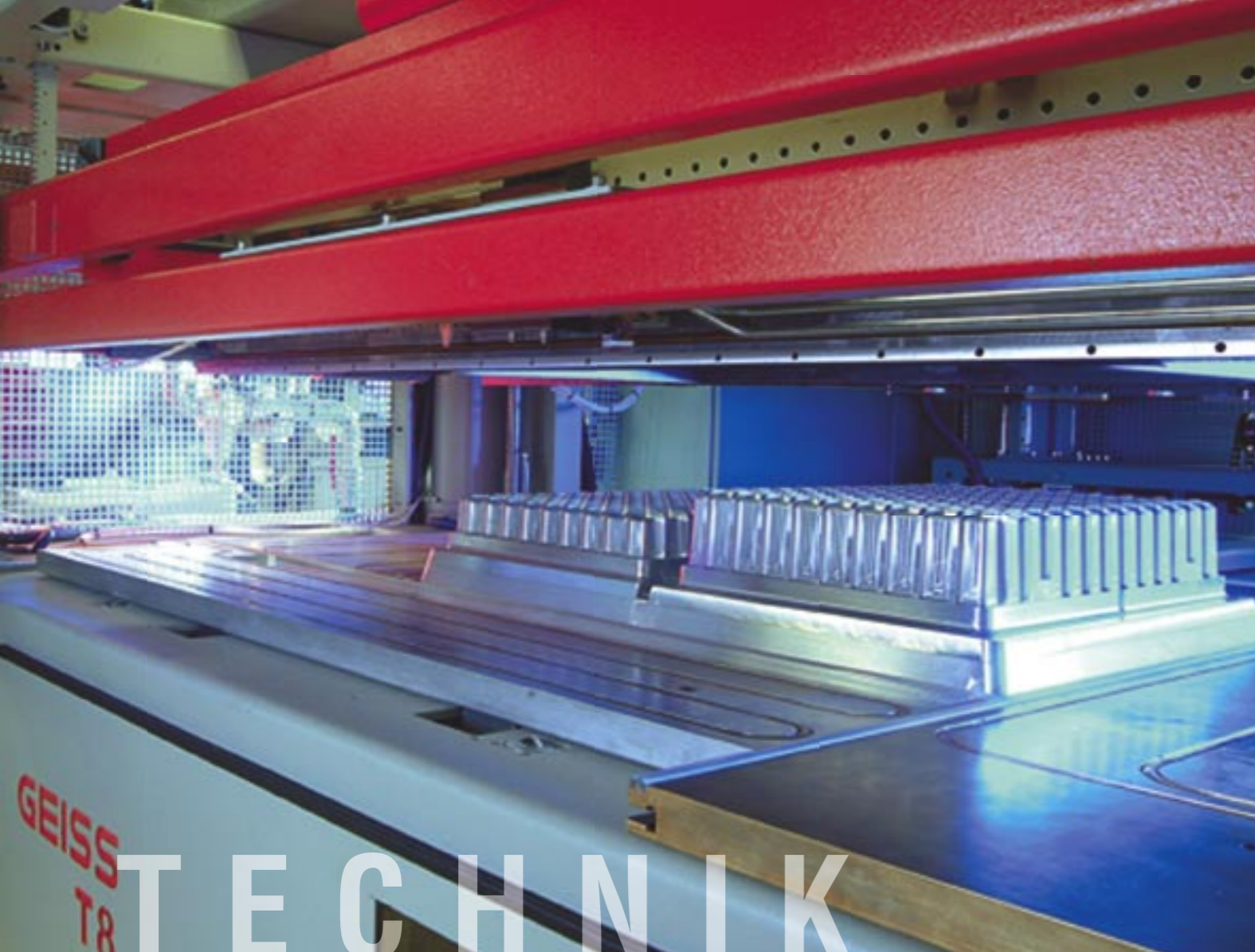
Von der Satteltasche aus Leder über den doppelwandigen Carbon-Business-Koffer mit Lederausstattung bis zum variablen Gepäcksystem aus Spritzgussteilen - ob Serienproduktion, exklusive Kleinserien oder Einzelstückfertigung:

Produkte von ROX überzeugen immer durch exzellente Verarbeitung und ein Höchstmaß an Variabilität.

Travel-Boxes in extrem belastbarer
Aluminium-Sandwich-Bauweise

Roadster-Gepäcksystem mit
Gleichschließeinrichtung,
separate Innentasche aus Leder
mit Textil

Nostalgische Ledergepäcktasche für
BMW-Schwingenmodelle



Technische Kompetenzen: Sie haben die Wahl

Neben der Produktion komplexer Gepäcksysteme bietet Ihnen ROX umfassende technische Fertigungsarbeiten an. Metalle, Kunststoffe, Leder, Textilien – egal, aus welchem Stoff Ihre Ideen sind, ROX verfügt über das notwendige Know-how zur weiteren Verarbeitung oder Veredelung.

Qualifizierte Mitarbeiter und Fachkräfte sowie moderne Anlagen und Techniken stehen zur Erledigung Ihrer Aufgaben bereit.

Auch bei geringen Stückzahlen, Kleinserien und eiligen Projekten ist ROX Ihr Partner der Wahl.

Fragen Sie nach. ROX berät Sie gerne und ausführlich.



TECHNIK

SERVICES

8

AM PULS DER ZEIT

Lohnfertigung – denn Zeit ist Geld

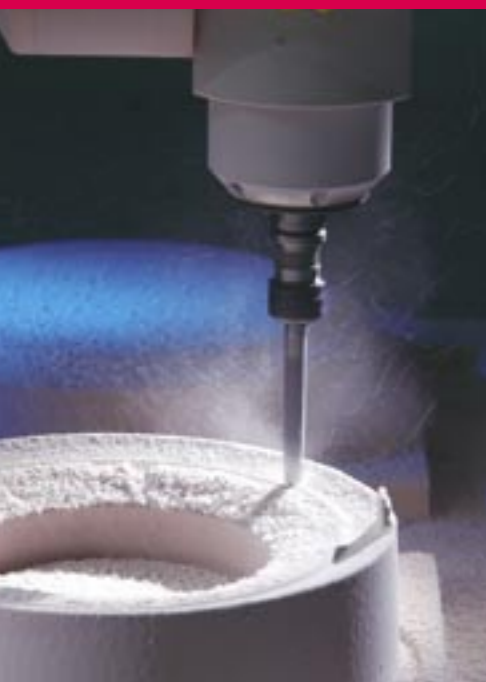
Outsourcing ist das Thema der Zeit. Die Auslagerung aufwändiger Fertigungsaufgaben hilft Ihnen, Ihre Ressourcen zu schonen.

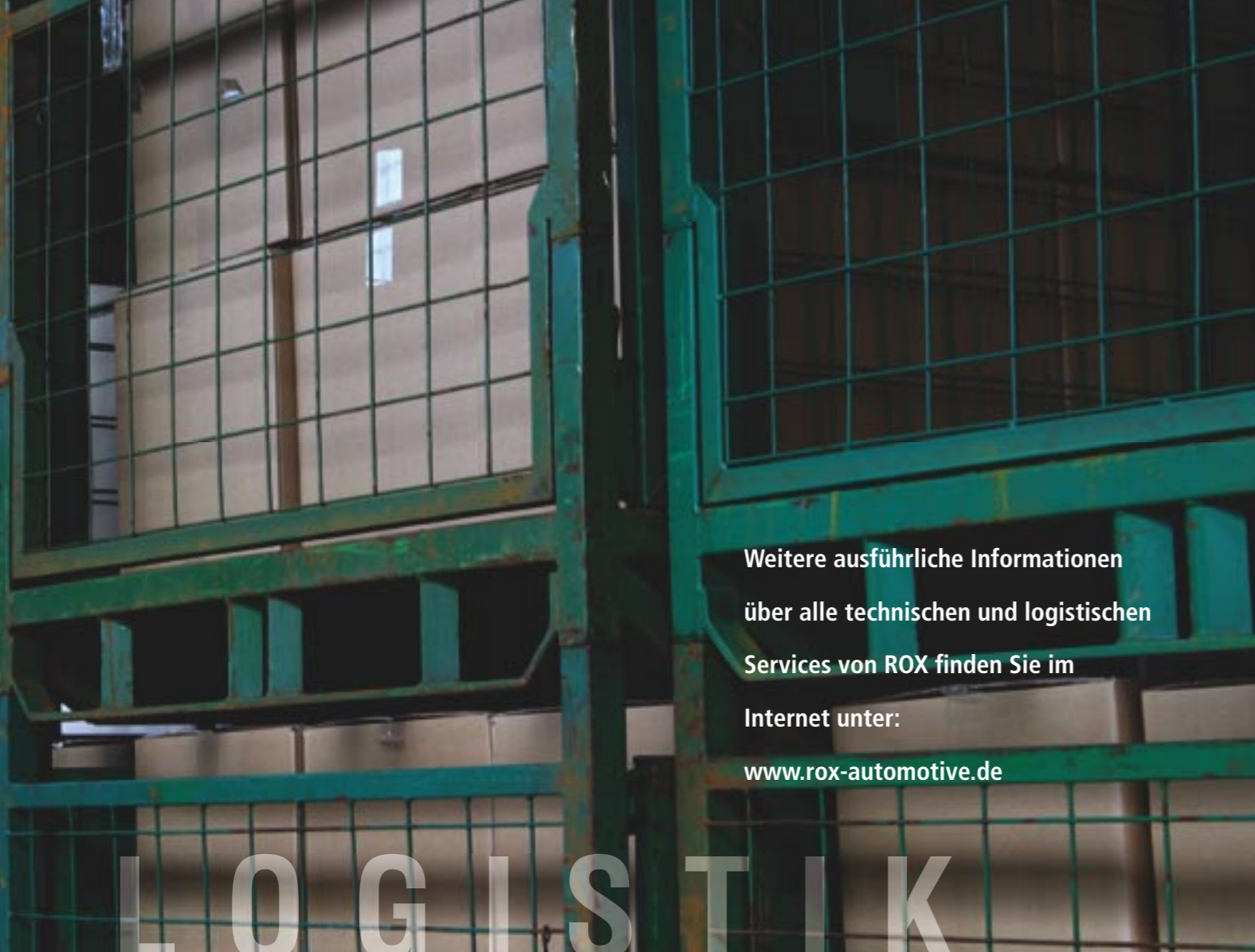
ROX bietet Ihnen Lohnfertigung zu fairen Konditionen bereits ab geringen Mengen - einschließlich Materialbeschaffung, Lagerung und Just-in-Time-Lieferung.

Montagearbeiten
Konfektionierung
Teilefertigung
Trennen + Stanzen
Nieten + Fügen
Kleben + Kaschieren
Nähen + Kedern

Spritzgießen (auch mit GID)
Twin-Sheet-Vakuumformen
5-Achs-CNC-Fräsen
CNC-Profilsägen
Wasserstrahl-Schneiden (Abrasive- und Reinwasser-Technik)
Ultraschallschweißen
Induktionslöten
Lederverarbeitung

9





Weitere ausführliche Informationen
über alle technischen und logistischen
Services von ROX finden Sie im
Internet unter:
www.rox-automotive.de

LOGISTIK

Eine logische Standortwahl

Am Standort Kleinschmalkalden (Thüringen) konzentriert sich der Großteil der logistischen Leistungen von ROX. Mehrere tausend Quadratmeter beheizbare Lagerflächen stehen für komplexe Lager-, Distributions- und Kommissionierungsaufgaben bereit.

Dank guter Verkehrsanbindung und geografischer Lage ist ein schneller Lieferservice in Deutschland und ins angrenzende Ausland gewährleistet.

Neben den logistischen Aufgaben sind in dem thüringischen Werk auch die Leder- und Textilverarbeitung sowie Montagelinien von ROX angesiedelt.

Werk Kleinschmalkalden, Gebäude 3

Logistische Dienstleistungen: Zu Ihrer Entlastung

Innerhalb welcher Lieferzeiten sind die bestellten Komponenten verfügbar? Wie zuverlässig werden Terminzusagen eingehalten? Wie transparent laufen die logistischen Prozesse ab? ROX weiß, welche Fragen für Sie entscheidend sind - und kennt auch die richtigen Antworten.

Von der Materialbeschaffung, der Konfektionierung von Baugruppen gemäß Ihren Spezifikationen, der Kommissionierung und der Lagerung der Komponenten bis hin zur vereinbarten Just-in-Time-Lieferung:

Als Dienstleister für logistische Services entwickelt ROX umfassende kunden- und produktorientierte Lösungspakete. Spezialisierte und modular abrufbare Leistungen, die Ihre logistischen Anforderungen vorbildlich erfüllen.

SERVICES

Logistische Leistungen von ROX:

- Kontraktlogistik
- Versorgungslogistik
- Konfektionierung
- Kommissionierung
- Distribution



A U T O M O T I V E

ROX Hamann GmbH
Hauptverwaltung
Hagenheimer Straße 20
D-86928 Hofstetten/Landsberg a. Lech

Tel + 49 (0) 8196 750
Fax + 49 (0) 8196 7017

www.rox-automotive.de
internet@rox-automotive.de